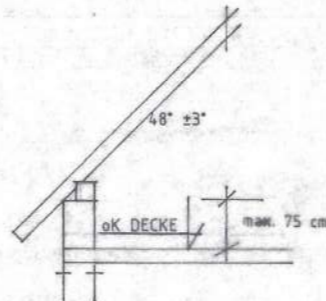


WR	II = I+D
0,35	0,60
E 0	48° ± 3°
KNEISTOCK 75 cm	

### ZEICHNERISCHE FESTSETZUNGEN

- WR Reine Wohngebiete (§ 3 BauNVO)
- 48° +/- 3° Dachneigung (dunkel getönt - keine gelben, grünen, blauen oder violetten Ziegel)
- 0,35 Grundflächenzahl (§ 19 BauNVO)
- 0,6 Geschoßflächenzahl (§ 20 BauNVO)
- II (I+D) Zahl der Vollgeschosse, als Höchstgrenze (§20 BauNVO) (Erdgeschoß und ausgebautes Dachgeschoß)
- ↔ Hauptfirstrichtung
- offene Bauweise, nur Einzelhäuser zulässig (§ 22 BauNVO)
- △ Einzelhaus zulässig
- - - - - Baugrenze (§ 23 BauNVO)
- - - - - Umgrenzung von Flächen für Nebenanlagen
- - - - - Grenze des Änderungsbereiches
- ▭ Standort



Diese Festsetzungen gelten für den Änderungsbereich. Die übrigen Festsetzungen sind der 2. Bebauungsplanänderung Giechburgblick nördlich und südlich der Demmelsdorfer Straße Scheßlitz zu entnehmen.

### ERGÄNZENDE FESTSETZUNGEN

#### Grenzgaragen

Garagen einschließlich deren Nebenräume, mit einer Gesamtnutzfläche bis zu 50 m<sup>2</sup> brauchen zur Grundstücksgrenze keine Abstandsflächen einzuhalten, wenn an der Grenze eine Wandhöhe von 3 m im Mittel nicht überschritten wird; die Höhe von Dächern mit einer Neigung bis 75° und Giebelflächen im Bereich des Daches bei einer Dachneigung bis zu 75° bleibt außer Betracht. Insgesamt darf diese Grenzbebauung auf dem Grundstück 50 m<sup>2</sup> Gesamtnutzfläche sowie eine Gesamtlänge der Außenwände von 8 m je Grundstücksgrenze nicht überschreiten; dabei werden Nutzflächen in Dach- und Kellerräumen nicht angerechnet. Die bauliche Verbindung dieser Grenzbebauung mit einem Hauptgebäude oder einem weiteren Nebengebäude ist zulässig, soweit diese Gebäude für sich betrachtet die auf sie treffenden Abstandsflächen einhalten.



GELÄNDESCHNITT M:1:200

# Stadt Scheßlitz Bebauungsplan – Änderung 3. Änderung "Giechburgblick" nördlich und südlich der Demmelsdorfer Straße, Scheßlitz

## Vereinfachte Änderung

- a.) Der Stadtrat hat am 27.01.04..... beschlossen, für das Gebiet "Giechburgblick" nördlich und südlich der Demmelsdorfer Straße, Scheßlitz, den Bebauungsplan im vereinfachten Verfahren zu ändern. (§ 13 BauBG)
- b.) Für die Änderung des Bebauungsplanes wurde eine eingeschränkte Bürgerbeteiligung nach § 13 Abs. 2 BauGB durchgeführt.
- c.) Die Änderung des Bebauungsplanes wurde am 20.04.04..... als Satzung beschlossen.
- d.) Mit der Bekanntmachung der Satzung vom 20.04.04... im Mitteilungsblatt Nr. 17 vom 30.04.04 ist die Bebauungsplan-Änderung in der Fassung vom April 04..... in Kraft getreten.



Stadt Scheßlitz, den 30. April 2004  
1. Bürgermeister Franz Jenk

Bauamt Stadt Scheßlitz	Entwurf: DEZ. 03	Zg
	ERG. APR. 04	

Auszug aus dem Katasterkartenwerk im Maßstab 1:1000

Gemarkung: Scheßlitz Vermessungsamt Bamberg, 18.12.2003  
Die Erstellung von Auszügen aus dem Katasterkartenwerk ist der das Kataster führenden Behörde vorbehalten. Vervielfältigungen (kopiert bzw. digitalisiert und EDV-gespeichert) sind nur für den eigenen Bedarf gestattet. Die Weitergabe an Dritte ist nicht erlaubt. Zur Maßentnahme nur bedingt geeignet; insbesondere bei lang gestrichelt dargestellten Grenzen kann es zu größeren Ungenauigkeiten kommen. In der Darstellung der Grenzen können Veränderungen berücksichtigt sein, die noch nicht in das Grundbuch übernommen sind. Der Gebäudenachweis kann vom örtlichen Bestand abweichen.

